



## Electrical Warnings / Advertencias eléctricas / Avertissements électriques

Failure to follow these precautions could result in serious injury or death. Replace the float switch immediately if cable becomes damaged or severed. Keep these instructions with warranty after installation. This product must be installed in accordance with National Electric Code, ANSI/NFPA 70 so as to prevent moisture from entering or accumulating within boxes, conduit bodies, fittings, float housing, or cable.

<b>⚠ WARNING</b> 	<b>ELECTRICAL SHOCK HAZARD</b> Disconnect power before installing or servicing this product. A qualified service person must install and service this product according to applicable electrical and plumbing codes.	<b>⚠ WARNING</b> 	<b>EXPLOSION OR FIRE HAZARD</b> Do not use this product with flammable liquids. Do not install in hazardous locations as defined by National Electrical Code, ANSI/NFPA 70.
--	---	---	--

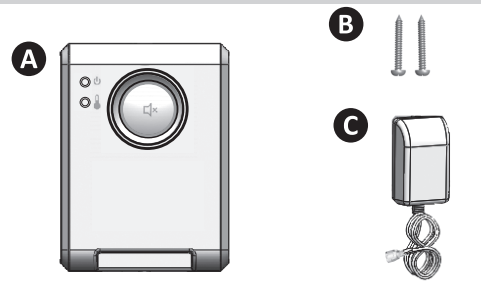
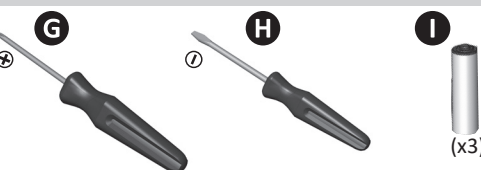
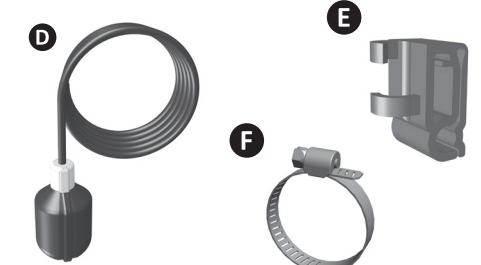
No obedecer estas precauciones podría resultar en lesiones serias o mortales. Reemplace el interruptor de flotador de inmediato si el cable se daña o se cortó. Después de la instalación, guardar estas instrucciones junto con la garantía. Este producto debe ser instalado siguiendo el Código Eléctrico Nacional de EE.UU., ANSI/NFPA 70, para evitar la entrada o acumulación de humedad en cajas de conexión, conductos, acoples, la caja del indicador de nivel (flotador) o el cable.

<b>⚠ PRECAUCIÓN</b> 	<b>RIESGO DE CHOQUE ELÉCTRICO</b> Desconecte el cable de alimentación antes de instalar este producto o de hacerle mantenimiento. La instalación y el mantenimiento de este producto deben ser efectuados por personal idóneo siguiendo las normas aplicables en cuanto a instalaciones eléctricas y plomería.	<b>⚠ PRECAUCIÓN</b> 	<b>RIESGO DE INCENDIO O EXPLOSIÓN</b> No utilice este producto con líquidos inflamables. No lo instale en lugares peligrosos definidos como tales en el Código Eléctrico Nacional de Estados Unidos, ANSI/NFPA 70.
---	---	--	---

Ignorer ces précautions, et ne pas les suivre attentivement pourra résulter en blessures graves, voire mortelles. Remplacer immédiatement le flotteur si le câble est endommagé ou coupé. Une fois le produit installé, conserver ces instructions avec la garantie. Ce produit doit être installé conformément aux codes électriques des États-Unis (NEC), ANSI NFPA 70 de sorte à empêcher l'humidité de s'infiltrer ou de s'accumuler dans les boîtiers, conduits électriques, raccords, à l'intérieur du flotteur, ou du câble.

<b>⚠ AVERTISSEMENT</b> 	<b>RIESGO DE CHOC ELÉCTRICO</b> Débranchez l'alimentation avant d'installer ou d'entretenir ce produit. Seule une personne qualifiée est habilitée à installer et entretenir ce produit selon les codes électriques et de plomberie en vigueur.	<b>⚠ AVERTISSEMENT</b> 	<b>RIESGO D'INCENDIO OU D'EXPLOSION</b> Ne pas utiliser ce produit avec des liquides inflammables. Ne pas installer ce produit dans des sites dangereux tels que définis par le code électrique des États-Unis (NEC), ANSI NFPA 70.
--	--	---	--

## Items Needed / Elementos necesarios / Éléments nécessaires

Included with Alarm Incluido con la alarma / Inclus avec l'alarme	Specifications Especificaciones / Spécifications																								
	<table border="1"> <tr> <td><b>Primary Power:</b></td> <td>Circuit not supervised 120 VAC, 50/60 Hz, 5 watts max</td> </tr> <tr> <td>Alimentación primaria:</td> <td>Circuito no supervisado 120 VAC, 50/60 Hz, máximo 5 watts</td> </tr> <tr> <td>Alimentation primaire :</td> <td>Le circuit n'est pas supervisé 120 VAC, 50/60 Hz, 5 Watts max</td> </tr> <tr> <td><b>Float Switch Supply Voltage:</b></td> <td>5VDC, Max line impedance for initiating device: 5 ohms</td> </tr> <tr> <td>Voltaje de alimentación del interruptor de flotador:</td> <td>5VDC, máxima impedancia del dispositivo de iniciación: 5 ohms</td> </tr> <tr> <td>Tension d'alimentation au régulateur de niveau (flotteur):</td> <td>5 VDC, l'impédance maximale de l'interrupteur : 5 ohms</td> </tr> <tr> <td><b>Battery (not included):</b></td> <td>AA, Alkaline (3)</td> </tr> <tr> <td>Batería (no incluida):</td> <td>Pilas AA, alcalinas (3)</td> </tr> <tr> <td>Batterie (pas inclus) :</td> <td>Piles AA, alcalines (3)</td> </tr> <tr> <td><b>Enclosure:</b></td> <td>Type 1 indoor</td> </tr> <tr> <td>Gabinete:</td> <td>Tipo 1, cubierta</td> </tr> <tr> <td>Boîtier :</td> <td>Type 1, intérieur</td> </tr> </table>	<b>Primary Power:</b>	Circuit not supervised 120 VAC, 50/60 Hz, 5 watts max	Alimentación primaria:	Circuito no supervisado 120 VAC, 50/60 Hz, máximo 5 watts	Alimentation primaire :	Le circuit n'est pas supervisé 120 VAC, 50/60 Hz, 5 Watts max	<b>Float Switch Supply Voltage:</b>	5VDC, Max line impedance for initiating device: 5 ohms	Voltaje de alimentación del interruptor de flotador:	5VDC, máxima impedancia del dispositivo de iniciación: 5 ohms	Tension d'alimentation au régulateur de niveau (flotteur):	5 VDC, l'impédance maximale de l'interrupteur : 5 ohms	<b>Battery (not included):</b>	AA, Alkaline (3)	Batería (no incluida):	Pilas AA, alcalinas (3)	Batterie (pas inclus) :	Piles AA, alcalines (3)	<b>Enclosure:</b>	Type 1 indoor	Gabinete:	Tipo 1, cubierta	Boîtier :	Type 1, intérieur
<b>Primary Power:</b>	Circuit not supervised 120 VAC, 50/60 Hz, 5 watts max																								
Alimentación primaria:	Circuito no supervisado 120 VAC, 50/60 Hz, máximo 5 watts																								
Alimentation primaire :	Le circuit n'est pas supervisé 120 VAC, 50/60 Hz, 5 Watts max																								
<b>Float Switch Supply Voltage:</b>	5VDC, Max line impedance for initiating device: 5 ohms																								
Voltaje de alimentación del interruptor de flotador:	5VDC, máxima impedancia del dispositivo de iniciación: 5 ohms																								
Tension d'alimentation au régulateur de niveau (flotteur):	5 VDC, l'impédance maximale de l'interrupteur : 5 ohms																								
<b>Battery (not included):</b>	AA, Alkaline (3)																								
Batería (no incluida):	Pilas AA, alcalinas (3)																								
Batterie (pas inclus) :	Piles AA, alcalines (3)																								
<b>Enclosure:</b>	Type 1 indoor																								
Gabinete:	Tipo 1, cubierta																								
Boîtier :	Type 1, intérieur																								
<p><b>Not Included</b> No incluido / Pas inclus</p> 	<p>Utilizar con cualquier interruptor certificado UL con capacidad de carga de 2 mA en 5 VDC. Peut être utilisé avec tout interrupteurs certifiés par UL de capacité de 2 mA à 5 VDC.</p>																								
<p><b>Included with Optional Float Switch</b> Incluido con el interruptor de flotador opcional Inclus avec l'interrupteur à flotteur en option</p> 																									

## SJE RHOMBUS® FIVE-YEAR LIMITED WARRANTY

Five-Year Limited Warranty.

For complete terms and conditions, please visit [www.sjerhombus.com](http://www.sjerhombus.com).

## GARANTÍA LIMITADA DE CINCO AÑOS DE SJE RHOMBUS®

Cinco años de garantía limitada.

Para consultar los términos y condiciones, visite el portal [www.sjerhombus.com](http://www.sjerhombus.com).

## GARANTIE LIMITÉE SJE RHOMBUS® DE CINQ ANS

Garantie limitée de 5 ans.

Pour en savoir plus au sujet des termes et conditions, visitez [www.sjerhombus.com](http://www.sjerhombus.com).


## Operation / Features Operación / Características Fonctionnement / Caractéristiques

**Green: Primary Power**  
**Amber: Battery power**  
**Red: Low Battery**

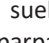
Verde: alimentación primaria  
Ámbar: alimentación de la batería  
Rojo: batería baja

Vert : alimentation primaire  
Ambrée : alimentation par batterie  
Rouge : batterie faible

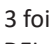
**Green: Temperature Monitored**  
**Red: Low Temperature**  
**< 40°F (4°C)**

Disable Low Temp Monitor  
•On Primary Power Only  
•Press/release  3-times, then press/hold:  
•Ring LED's flash:  
Red: Disabled  
Green: Enabled

Verde: Monitoreo de temperatura  
Rojo: baja temperatura, < 4°C (40°F)  
Deshabilitar monitor de baja temperatura

•Presione  suelte 3- veces, luego presione/sostenga:  
•LED de anillo parpadean::  
Rojo: deshabilitado  
Verde: habilitado

Vert : Surveillance de la température  
Rouge : Basse température, < 4°C (40°F)  
Désactivé (Alimentation primaire uniquement)

•Appuyez  3 fois, puis relâchez  
•Clignotement DEL en forme d'anneau :  
Rouge : désactivé  
Vert : activé

**Red: ALM1**  
**Amber: ALM2**  
**Red/Amber: ALM1/ALM2**

Rojo: ALM1, Ámbar: ALM2  
Rojo/Ámbar: ALM1/ALM2

Rouge : ALM1, Ambrée : ALM2  
Rouge / Ambrée : ALM1/ALM2

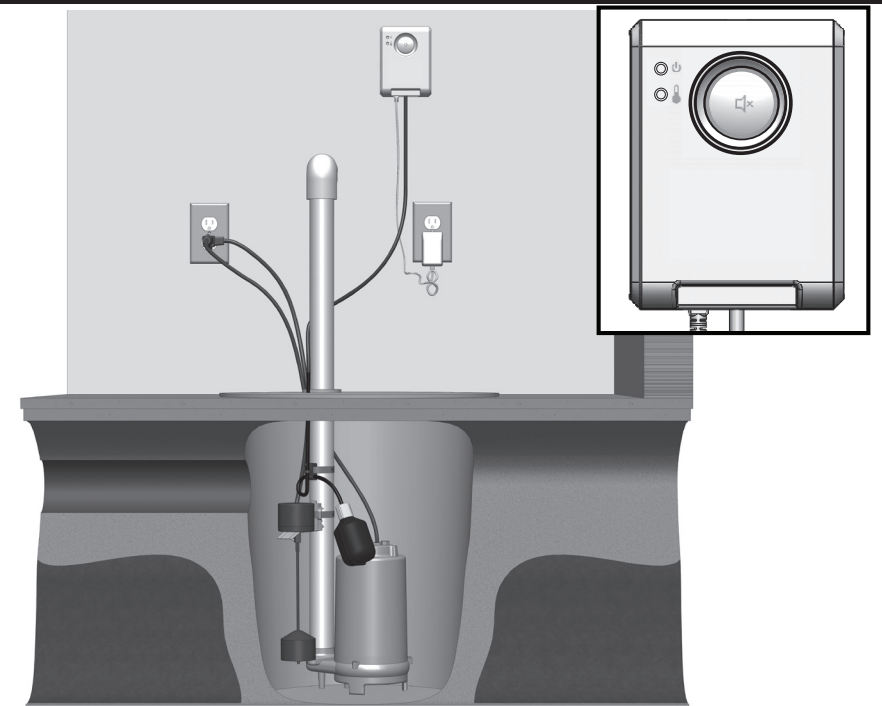
**Note: Horn chirp = replace battery**

Nota: chirrido (tono corto y agudo) de la bocina = reemplaza las pilas

Remarque : Pépiement de l'avertisseur sonore = remplacer les piles

## XPERT ALERT® Alarm/Alarma/Alarme

Installation Instructions / Instrucciones de instalación / Instructions d'installation



### English

The Xpert Alert® alarm system monitors 2 separate alarm conditions for sump pump basins, lift pump chambers, holding tanks, sewage, agricultural and other water applications.

When the level in the tank rises, the high water float switch activates the alarm (audible and visual) to alert of potentially threatening liquid level conditions. The sleek design of the Xpert Alert alarm incorporates a unique, easy-to-see LED alarm light ring that illuminates red for alarm 1 and amber for alarm 2. The alarm horn can be silenced by pressing the large button, but the LED remains on as long as the alarm condition exists. Once the condition is cleared, the alarm will automatically reset. Low battery chirp feature provides notification when backup battery should be replaced (3AA batteries not included).

### Español

El sistema de alarma Xpert Alert® monitorea 2 condiciones de alarma diferentes en tanques de agua con bombas de sumidero, cámaras con bombas aspirantes, tanques de retención, aplicaciones agrícolas y otras aplicaciones en aguas.

Al aumentar el nivel del líquido en el tanque, el interruptor de flotador de nivel alto de agua activa la alarma (audible y visual) para advertir sobre niveles potencialmente peligrosos del líquido. El diseño innovador de la alarma Xpert Alert incorpora un anillo de luces LED de alarma exclusivo y fácil de visualizar que se torna rojo para la alarma 1 y ámbar para la alarma 2. Es posible silenciar la bocina de la alarma pulsando el botón grande, pero la luz LED permanece encendida mientras persista la condición de alarma. La alarma retorna automáticamente a su condición inicial una vez se resuelva la condición que la activó. El sonido (chirrido de tono corto y agudo) indica que hay batería baja y que hay que reemplazar las pilas (no vienen incluidas las 3 pilas AA).

### Français

Le système d'alarme Xpert Alert® permet de surveiller séparément 2 conditions d'alarme dans les bassins de pompe de puisard, les chambres de pompe de relevage, les réservoirs de rétention, les égouts les applications d'eau pour l'agriculture et autre.

Lorsque le niveau du liquide augmente, le commutateur à flotteur d'alarme de haut niveau d'eau enclenchera l'alarme (alarme sonore et visuelle) afin d'avertir d'un niveau de liquide potentiellement dangereux. La conception élégante de l'alarme Xpert Alert inclut un voyant DEL d'alarme unique et facile d'utilisation qui s'allume en rouge pour l'alarme 1 et en couleur ambre pour l'alarme 2. La sirène d'alarme peut rester silencieuse en appuyant sur le gros bouton mais le voyant d'alarme reste allumé tant que le problème lié à l'activation de l'alarme n'est pas résolu. Une fois le problème résolu, l'alarme est réarmée automatiquement. Une fonction pépiement indique que les piles sont faibles et devraient être remplacées (3 piles de type AA, non incluses).



+1-800-746-6287

[techsupport@sjeinc.com](mailto:techsupport@sjeinc.com)

[www.sjerhombus.com](http://www.sjerhombus.com)

Technical Support Hours: Monday - Friday, 7 A.M. to 6 P.M. Central Time  
Soporte técnico, Horario: lunes a viernes, 7 A.M. a 6 P.M. hora del Centro  
Support technique, Horaires : du lundi au vendredi, de 7 h à 18 h Heure du Centre



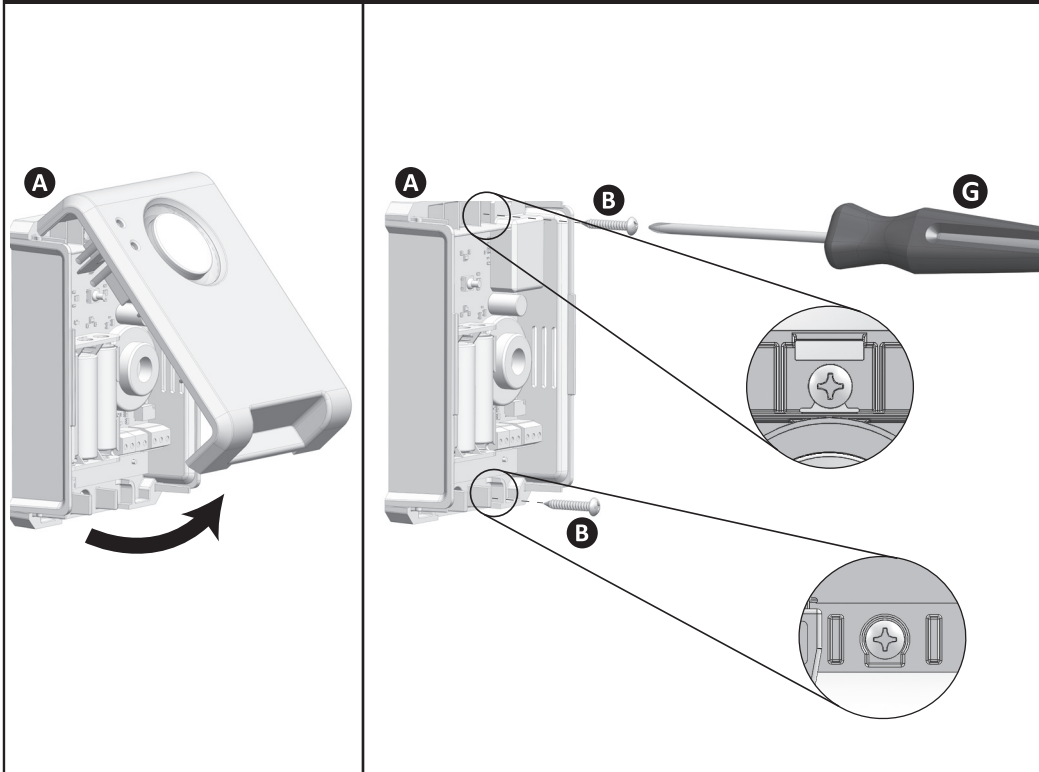
+1-800-746-6287

[techsupport@sjeinc.com](mailto:techsupport@sjeinc.com)

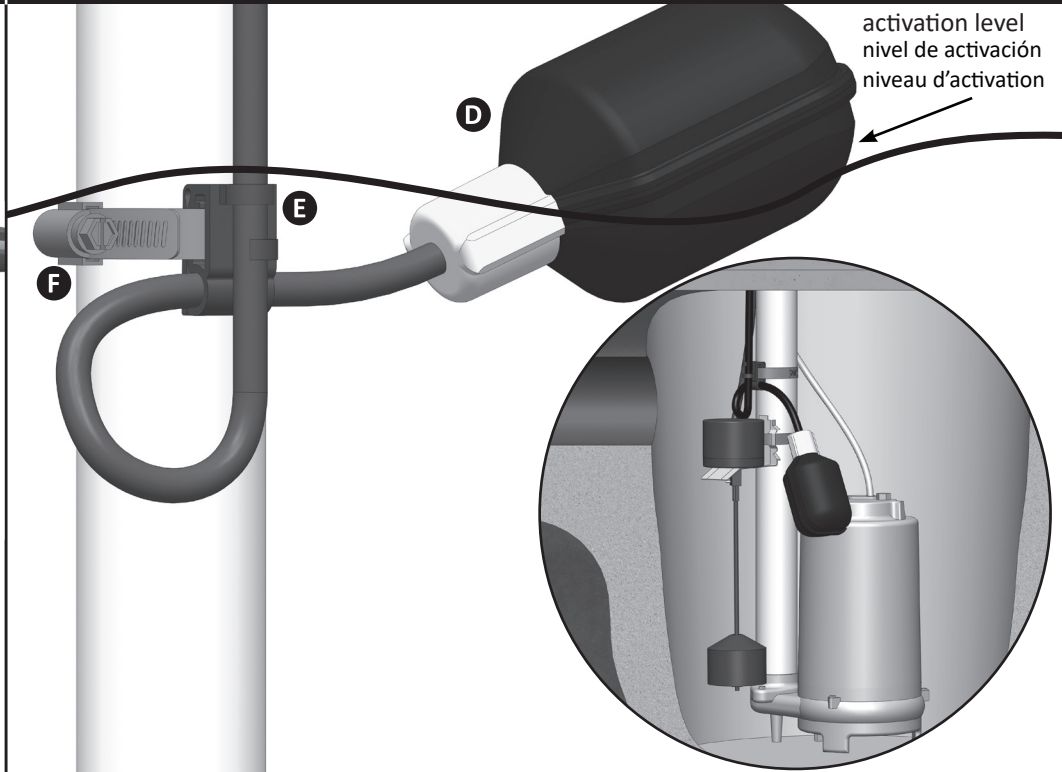
[www.sjerhombus.com](http://www.sjerhombus.com)

Technical Support Hours: Monday - Friday, 7 A.M. to 6 P.M. Central Time

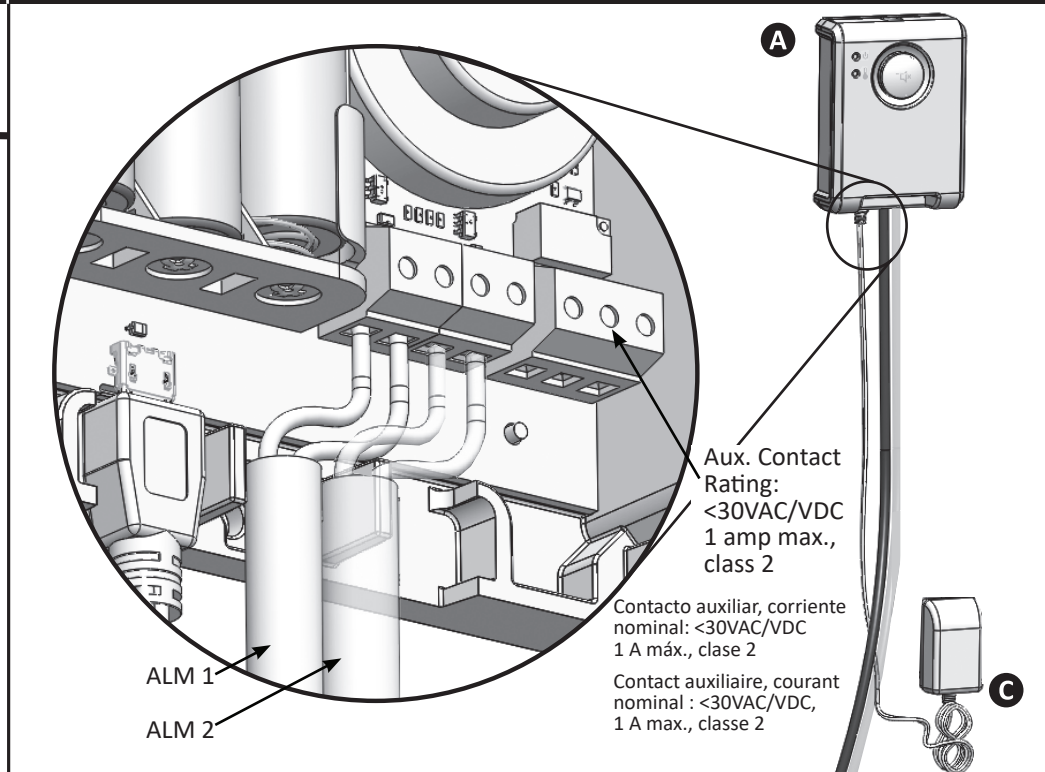
**1 Remove cover and mount using the keyhole on the back of the unit.**  
 Retirar la tapa y montar la unidad utilizando el destornillador en la parte posterior.  
 Retirez le couvercle et montez en utilisant les trous existant à l'arrière de l'unité.



**2 Install float at desired activation level.**  
 Instalar el interruptor de flotador al nivel de activación deseado.  
 Installez les interrupteurs à flotteur au niveau d'activation souhaitée.



**3 Install batteries, wire float switch(es) to ALM1 and/or ALM2 input terminals, connect USB power cable, and replace cover.**  
 Instale las baterías, conecte los cables del interruptor (es) de flotador en los terminales de entrada ALM1 y/o ALM2, conecte el cable USB de alimentación y vuelva a colocar la cubierta.  
 Installez les piles, le(s) commutateur(s) de flotteur à l'entrée ALM1 et/ou ALM2 terminals, installez le câble d'alimentation, et remplacez le couvercle.



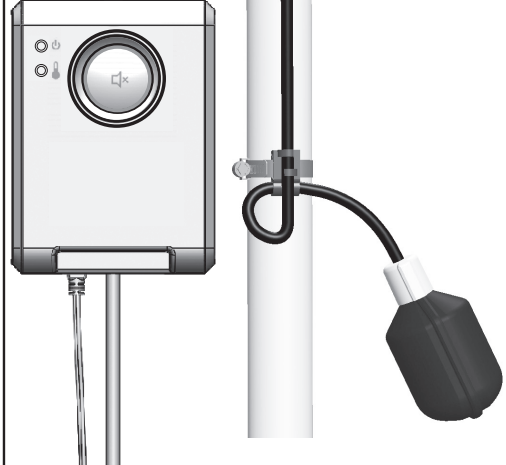
**4 Check alarm operation on batteries prior to connecting to power (high level application shown), then connect to power.**  
 Verifique la operación de la alarma con las baterías antes de conectarla a la corriente (se muestra la aplicación de alto nivel), luego conecte la alarma a la corriente.  
 Vérifiez le fonctionnement de l'alarme sur les piles avant de vous connecter à l'alimentation (application de niveau élevé sur l'illustration), puis restaurez l'alimentation.

**5 Replace battery every 12 months and after each alarm condition.**  
 Reemplazar las pilas cada 12 meses y después de cada condición de alarma.  
 Remplacer les piles tous les 12 mois et après chaque condition d'alarme.

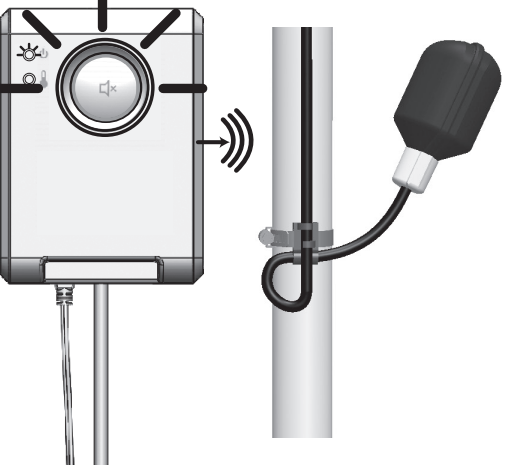
**6 Test alarm weekly to insure proper operation.**  
 Probar la alarma semanalmente para asegurar un funcionamiento adecuado.  
 Tester l'alarme toutes les semaines pour s'assurer du bon fonctionnement de l'appareil.



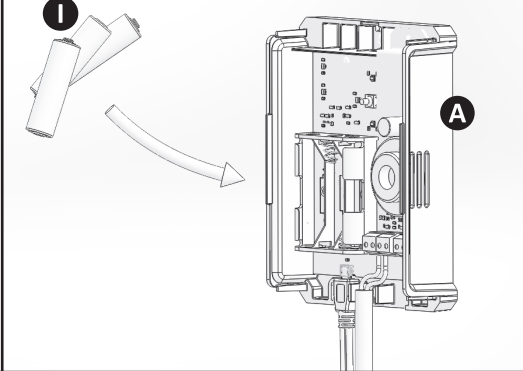
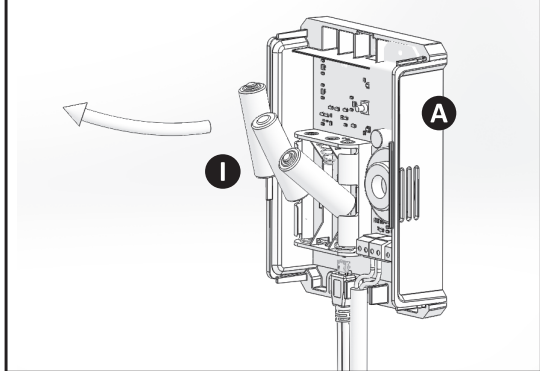
Alarm Off  
 Alarma desactivada  
 Alarme désactivée



Alarm On  
 Alarma activada  
 Alarme activée



Note: Quantity 3 - AA Alkaline batteries (not included)  
 Nota: Cantidad, 3 pilas alcalinas AA (no incluida)  
 Remarque : Quantité, 3 piles alcalines AA (pas inclus)



March (current year)

S	M	T	W	Th	F	S
	1	2	3	4	5	6
7	8	9	10	11	12	13
14	15	16	✓	18	19	20
21	22	23	24	25	26	27
28	29	30	31			

March (next year)

S	M	T	W	Th	F	S
	1	2	3	4	5	6
7	8	9	10	11	12	13
14	15	16	✓	18	19	20
21	22	23	24	25	26	27
28	29	30	31			

S	M	T	W	Th	F	S
	1	✓	3	4	5	6
7	8	✓	10	11	12	13
14	15	✓	17	18	19	20
21	22	✓	24	25	26	27
28	29	✓	31			

